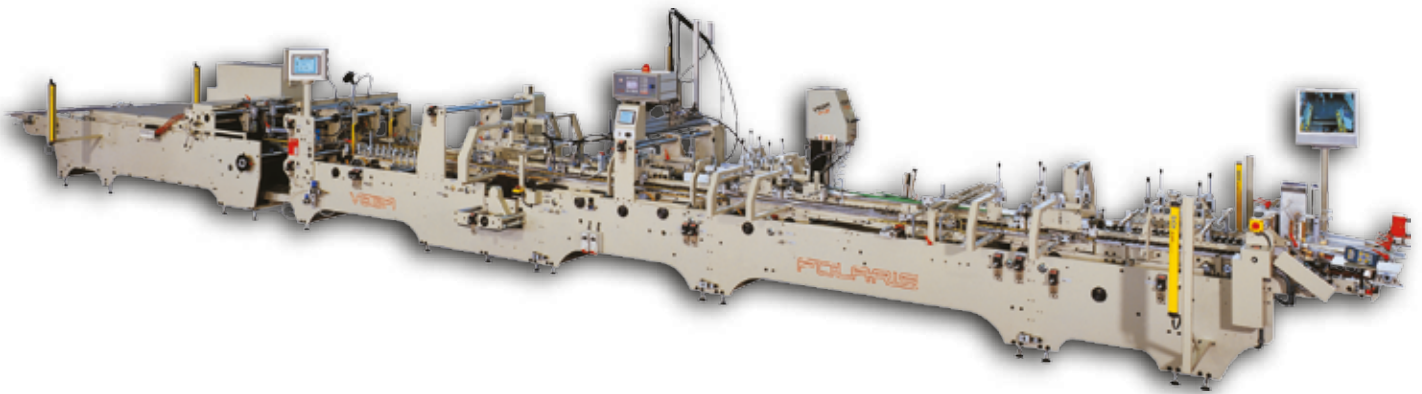
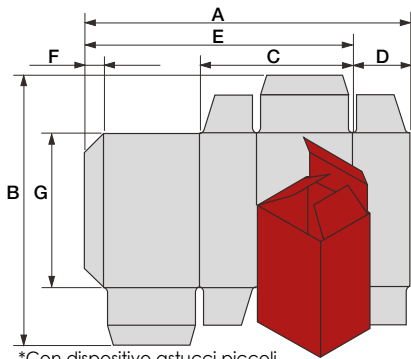


VEGA

P O L A R I S 9 0 • 1 1 0

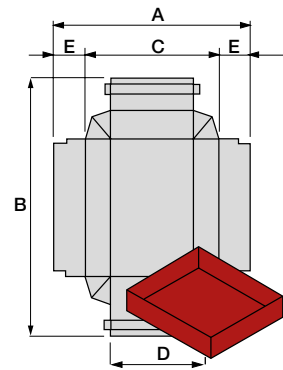


PIEGATRICE-INCOLLATRICE PER SCATOLE IN CARTONE TESO E ONDULATO
FOLDING AND GLUING MACHINE FOR SOLID AND CORRUGATED BOARD BOXES

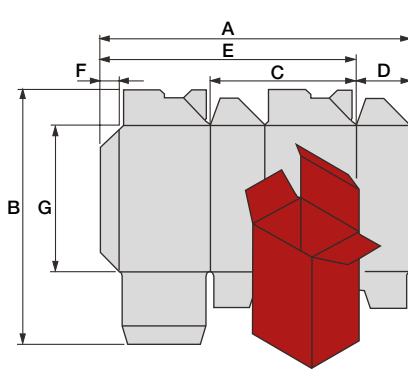


*Con dispositivo astucci piccoli
*With minimum folding boxes device

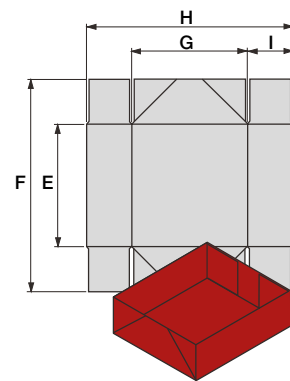
	min mm	VEGA	VEGA
		90 MAX mm	110 MAX mm
A	116	920	1120
B	55	800	800
C	55	450	550
D	10	330	430
E	--	820	1020
F	6	20	20
G	--	650	650
A*	66	--	--
C*	30	--	--



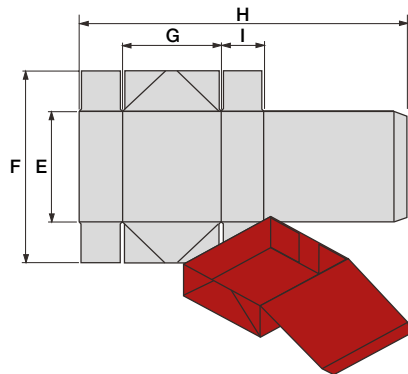
	min mm	VEGA	VEGA
		90 MAX mm	110 MAX mm
A	170	800	1000
B	55	800	800
C	130	--	--
D	90	700	900
E	20	80	80



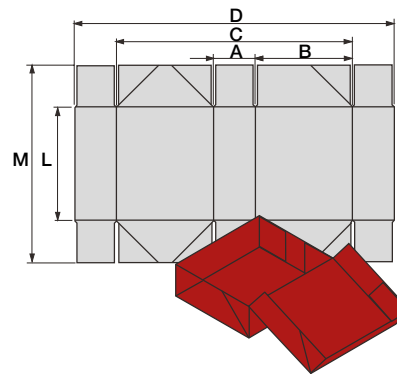
	min mm	VEGA	VEGA
		90 MAX mm	110 MAX mm
A	150	920	1120
B	--	800	800
C	70	450	550
D	35	225	275
E	--	820	1020
F	10	20	20
G	55	--	--



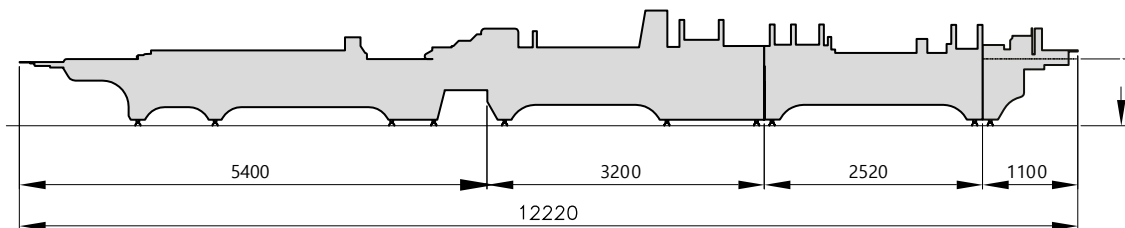
	min mm	VEGA	VEGA
		90 MAX mm	110 MAX mm
E	80	700	700
F	130	800	800
G	80	700	900
H	130	900	1100
I	25	150	150

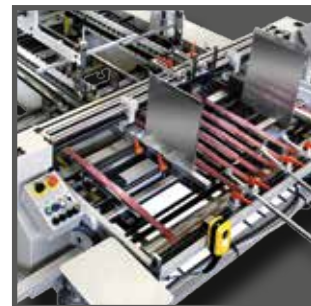
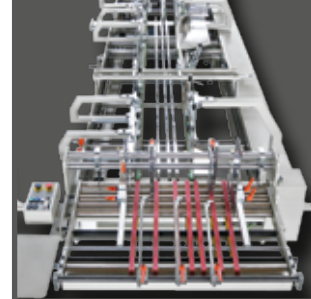
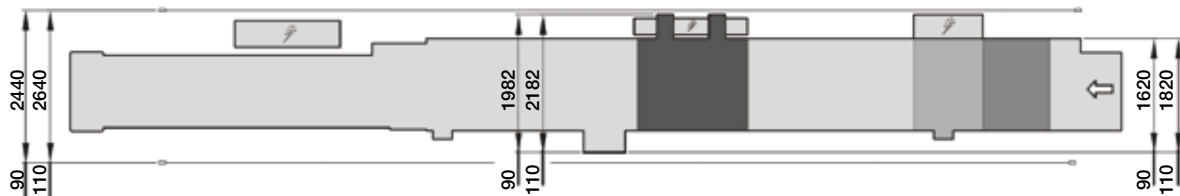


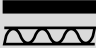
	min mm	VEGA	VEGA
		90 MAX mm	110 MAX mm
E	80	550	550
F	130	600	600
G	80	365	465
H	220	900	1100
I	25	150	150

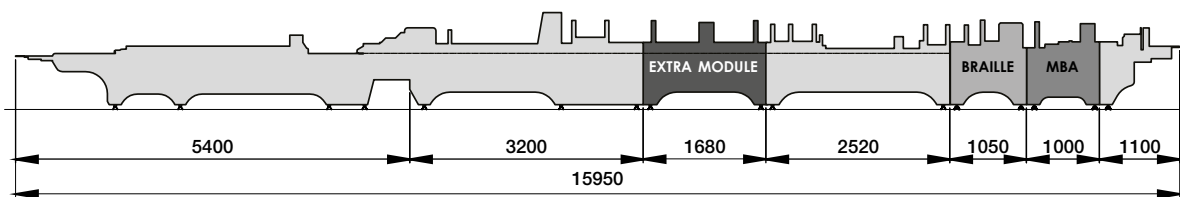


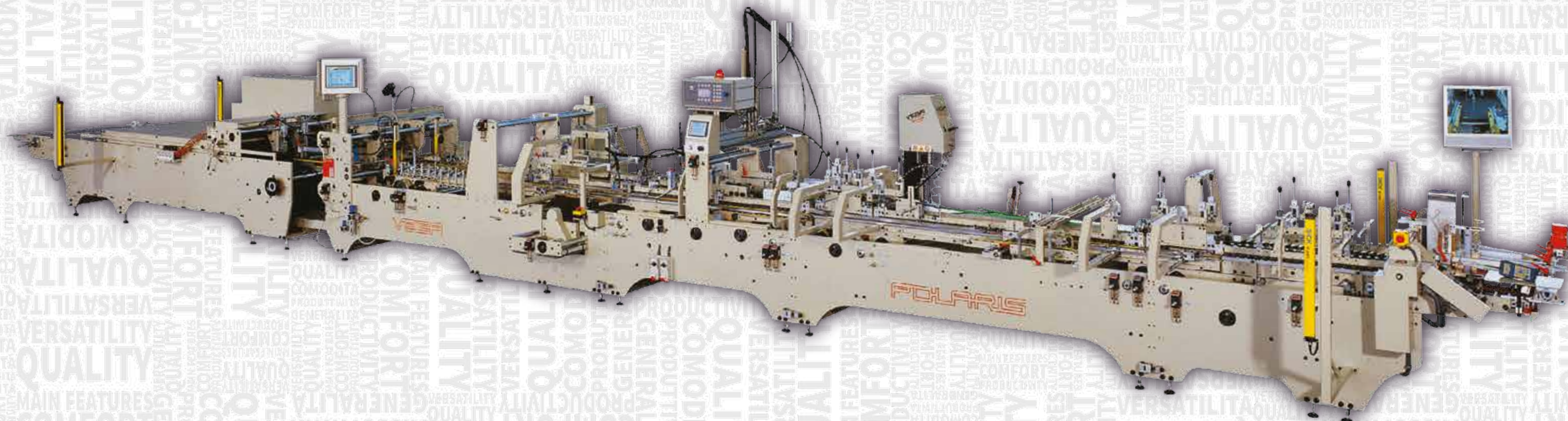
	min mm	VEGA	VEGA
		90 MAX mm	110 MAX mm
A	30	100	100
B	100	365	465
C	230	760	960
D	290	900	1100
L	80	400	400
M	160	600	600





Caratteristiche tecniche / Technical Data		POLARIS 90	POLARIS 110
Fustellato aperto / Open blank	max mm	920	1120
	min mm	116	116
	min* mm	66	66
Fustellato chiuso / Folded blank	max mm	450	550
	min mm	55	55
	min* mm	30	30
Altezza / Blank length	max mm	800	800
	min mm	55	55
Materiale lavorato / Convertible material		g/m ² 180 ÷ 800 N-F-E-B**	
Rompipega / Prefolding section		150°	
Velocità / Speed	m/min	18 ÷ 400	
Motore a velocità variabile / Variable speed motor	kW	16,2	
Aria compressa / Compressed air	bar	6	
Peso netto / Net weight	kN	65	71
*Con dispositivo astucci piccoli / *With minimum folding boxes device			
**Solo per scatola standard / **Only for standard box			





P O L A R I S 9 0 • 1 1 0

POLARIS 90 - 110, macchina piega-incollatrice modulare per astucci, scatole con fondo a chiusura automatica, doppia parete, 4/6 angoli. La macchina può essere fornita con posizionamento assi computerizzato e con una vasta gamma di accessori per piegare svariate tipologie di scatole speciali.

POLARIS 90 - 110 modular folder-gluer for straight line, crash lock bottom, double wall and 4/6 corners boxes. The machine can be supplied with computerized axes positioning and with a set of attachments for folding special carton styles.



MACCHINE PER CARTOTECNICA
SOLID AND CORRUGATED BOARD MACHINES



VEGA S.R.L .
VIALE DELL'INDUSTRIA, 6 ▪ 20037 PADERNO DUGNANO ▪ MILANO ▪ ITALY
TEL. +39 02 99046212 ▪ FAX +39 02 99046202
COMM@VEGAGROUP.IT ▪ WWW.VEGAGROUP.IT