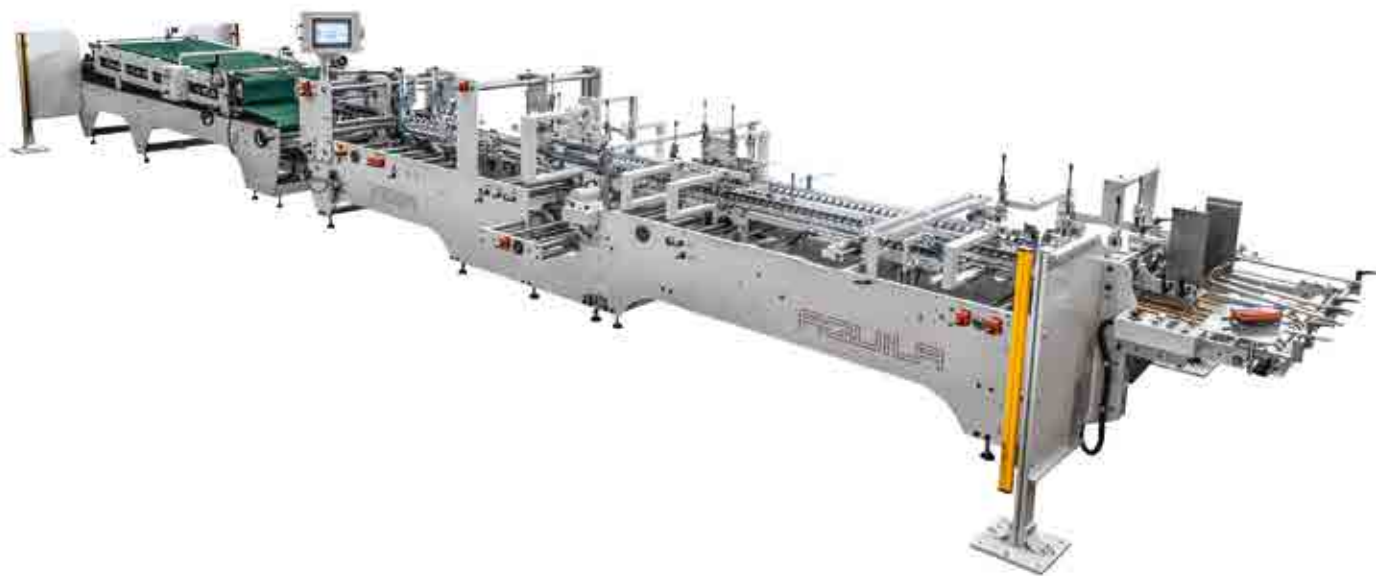
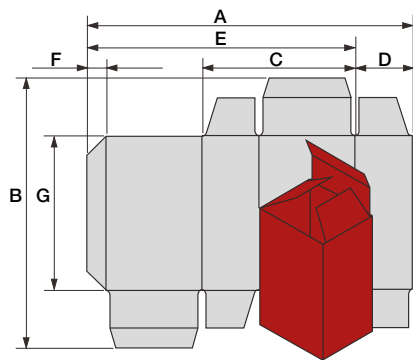


VEGA

A Q U I L A 6 2 • 8 2 • 1 0 2

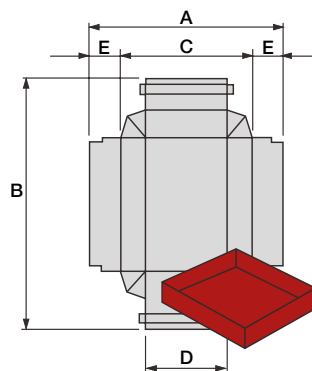


PIEGATRICE-INCOLLATRICE PER SCATOLE IN CARTONE TESO E ONDULATO
FOLDING AND GLUING MACHINE FOR SOLID AND CORRUGATED BOARD BOXES

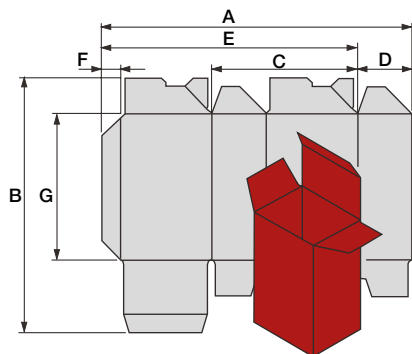


	min mm	VEGA 62 MAX mm	VEGA 82 MAX mm	VEGA 102 MAX mm
A	116	620	820	1020
B	55	800	800	800
C	55	300	400	500
D	7	150	200	250
E	--	580	780	970
F	6	20	20	20
G	--	650	650	650
A*	54	--	--	--
C*	24	--	--	--

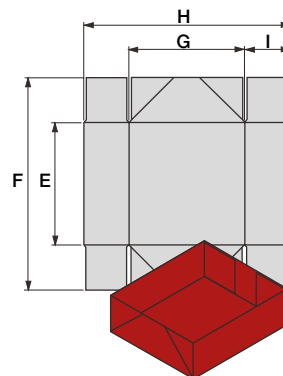
*Con dispositivo astucci piccoli
*With minimum folding boxes device



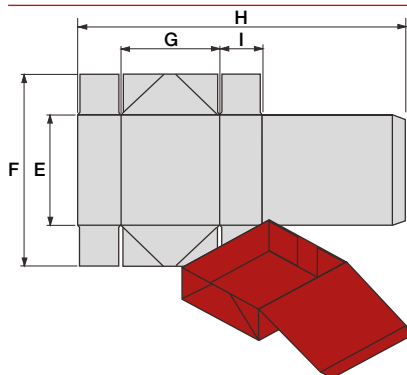
	min mm	VEGA 62 MAX mm	VEGA 82 MAX mm	VEGA 102 MAX mm
A	140	600	800	1000
B	150	800	800	800
C	100	--	--	--
D	60	500	700	900
E	20	80	80	80



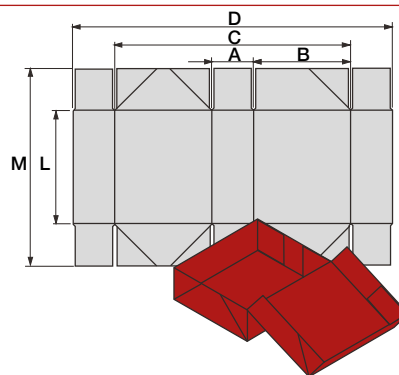
	min mm	VEGA 62 MAX mm	VEGA 82 MAX mm	VEGA 102 MAX mm
A	150	620	820	1020
B	--	800	800	800
C	70	300	400	500
D	35	150	200	250
E	--	540	740	940
F	10	20	20	20
G	65	--	--	--



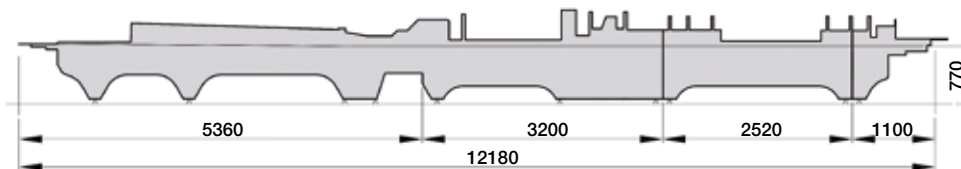
	min mm	VEGA 62 MAX mm	VEGA 82 MAX mm	VEGA 102 MAX mm
E	80	700	700	700
F	130	800	800	800
G	80	450	650	850
H	130	600	800	1000
I	25	120	120	120

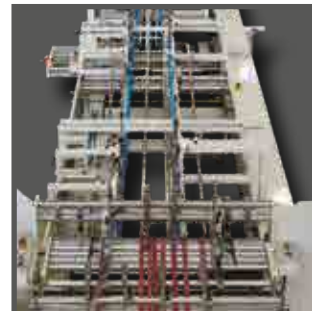
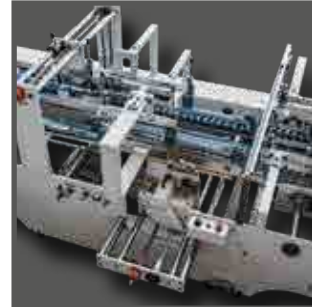
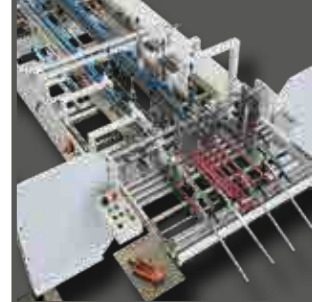
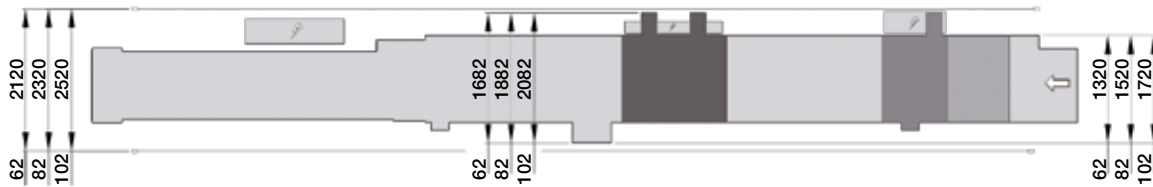



	min mm	VEGA 62 MAX mm	VEGA 82 MAX mm	VEGA 102 MAX mm
E	80	550	550	550
F	130	600	600	600
G	80	240	340	440
H	220	600	800	1000
I	25	120	120	120

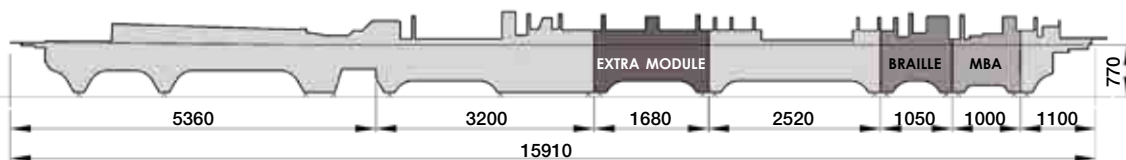


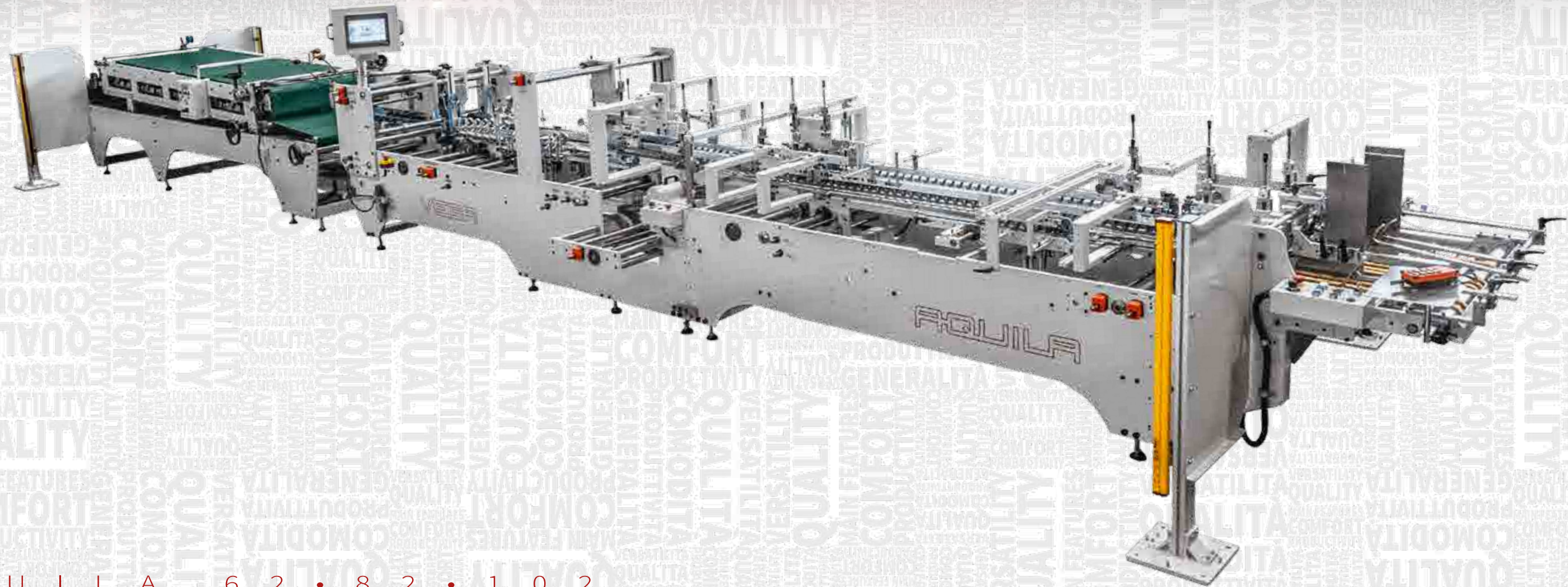
	min mm	VEGA 62 MAX mm	VEGA 82 MAX mm	VEGA 102 MAX mm
A	30	80	100	100
B	100	215	315	415
C	230	460	660	860
D	290	600	800	1000
L	100	400	400	400
M	160	600	600	600





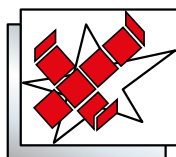
Caratteristiche tecniche / Technical Data		AQUILA 62	AQUILA 82	AQUILA 102
Fustellato aperto / Open blank	max mm	620	820	1020
	min mm	116	116	116
	min* mm	54	54	54
Fustellato chiuso / Folded blank	max mm	300	400	500
	min mm	55	55	55
	min* mm	24	24	24
Altezza / Blank length	max mm	800	800	800
	min mm	55	55	55
Materiale lavorato / Convertible material	 	g/m ² 180 ÷ 600 N-F-E		
Rompipega / Prefolding section	-	150°		
Velocità / Speed	m/min	18 ÷ 400		
Motore a velocità variabile / Variable speed motor	kW	11	15	15
Aria compressa / Compressed air	bar	6		
Peso netto / Net weight	kN	54	59	65
*Con dispositivo astucci piccoli / *With minimum folding boxes device				





A Q U I L A 6 2 • 8 2 • 1 0 2

AQUILA 62-82-102 piega incollatrice modulare per scatole lineari, a doppia parete, con fondo a chiusura automatica, 4 e 6 angoli. L'Aquila può essere dotata di una serie di accessori fornibili anche in un secondo tempo per realizzare le scatole presenti nel Libro Scatole.
AQUILA 62-82-102 modular folder gluer for straight line, double wall, crash lock bottom, 4 and 6 corners boxes. The Aquila can be retrofit even after purchase with a lot of accessories for folding all the boxes present in the Boxes Book.



VEGA
G R O U P

MACCHINE PER CARTOTECNICA
SOLID AND CORRUGATED BOARD MACHINES

DESIGNED BY VEGA IN ITALY, ASSEMBLED IN CHINA
12 MONTHS GUARANTEE

VEGA S.R.L.

VIALE DELL'INDUSTRIA, 6 • 20037 PADERNO DUGNANO • MILANO • ITALY

TEL. +39 02 99046212 • FAX +39 02 99046202

COMM@VEGAGROUP.IT • WWW.VEGAGROUP.IT